

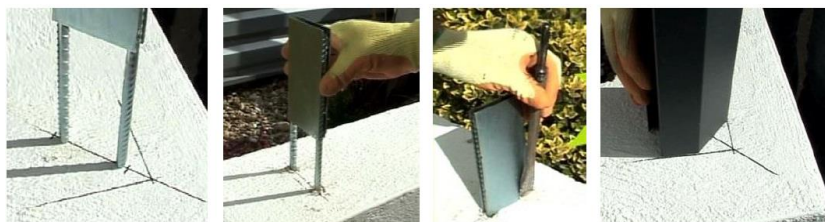
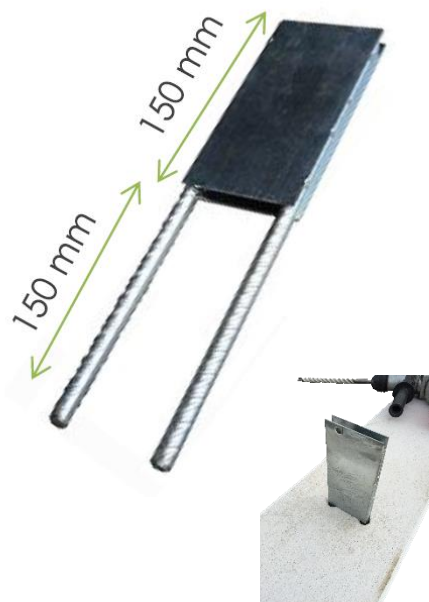
Fiche Technique – Inserts Clôture BOREALE

Caractéristiques Techniques Inserts 150+150

MATIERE	Acier Galvanisé
DIMENSIONS	300 x 73 x 13 mm
SUPPORT	Muret
POIDS	1 kg
FIXATION	Scellement chimique (non fourni)
COMPATIBILITÉ	Poteaux de clôture Boréale (Océwood®) de 0,635 à 1,235 m.

Compatible uniquement avec les poteaux aluminium pour clôture Boréale par Océwood®. Recommandé pour les hauteurs de clôture inférieures ou égales à 1,235 m. Adapté pour une pose sur muret, par scellement chimique uniquement. Prévoir un foret béton diamètre 16.

Toujours suivre les recommandations de la notice de pose.



Caractéristiques Techniques Inserts 400+400

MATIERE	Acier Galvanisé
DIMENSIONS	800 x 73 x 13 mm
SUPPORT	Sol (plot ou dalle béton)
POIDS	1 kg
FIXATION	Scellement béton
COMPATIBILITÉ	Poteaux de clôture Boréale (Océwood®) de 1,435 à 1,835 m.

Compatible poteaux aluminium pour clôture Boréale. Recommandé pour les hauteurs de clôture à partir de 1435 mm (et supérieur). Adapté pour une pose au sol, par scellement béton uniquement. Prévoir une dalle béton de 40 x 40 x 40 cm. Toujours suivre les recommandations de la notice de pose.

